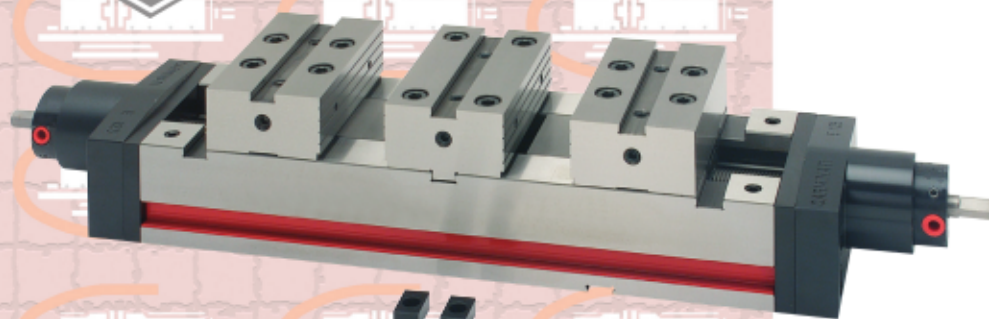
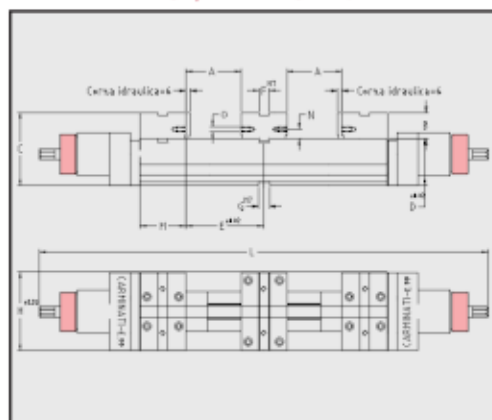


MORSE TIPO / VICES TYPE OE.99



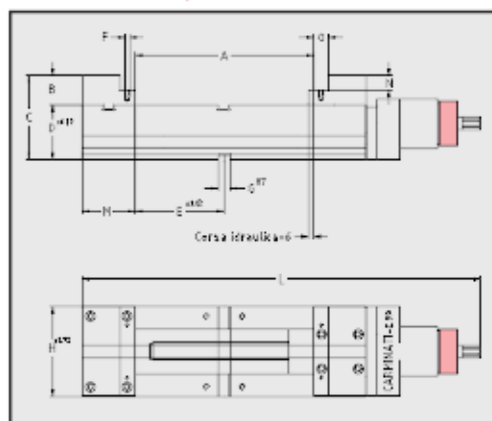
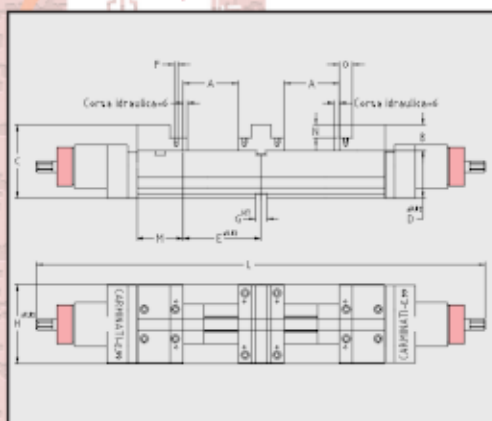
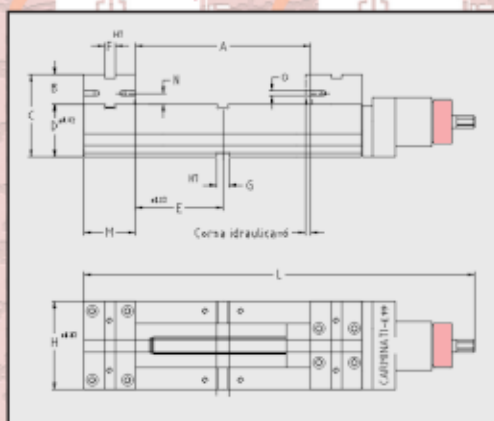
TIPO / TYPE OED.99



TIPO / TYPE OES.99

TIPO / TYPE OEGD.99

TIPO / TYPE OEGS.99



OED.99

MOD	A	B	C	D	E	F	G	H	L	M	N	O	Peso Kg.
100	70	33	93	60	99	12	14	100	558	58	12	M6	24
125	90	42	112	70	129	16	16	125	658	78	22	M6	41
150	145	52	132	80	184	16	16	150	768	78	22	M8	65

OES.99

MOD	A	B	C	D	E	F	G	H	L	M	N	O	Peso Kg.
100	198	33	93	60	99	12	14	100	436	58	12	M6	20.5
125	258	42	112	70	129	16	16	125	536	78	22	M6	36.5
150	368	52	132	80	184	16	16	150	646	78	22	M8	58

OEGD.99

MO	A	B	C	D	E	F	G	H	L	M	N	O	Peso Kg.
100	70	33	93	60	99	M5	14	100	558	58	16.5	16.5	24
125	90	42	112	70	129	M6	16	125	658	78	22	24	41
150	145	52	132	80	184	M6	16	150	768	78	27	25	65

OEGS.99

MOD	A	B	C	D	E	F	G	H	L	M	N	O	Peso Kg.
100	198	33	93	60	99	M5	14	100	436	58	16.5	16.5	20.5
125	258	42	112	70	129	M6	16	125	536	78	22	24	36.5
150	368	52	132	80	184	M6	16	150	646	78	27	25	58

Per le morse TIPO E99-EG99 previsto un bloccaggio oleopneumatico: sono le morse TIPO OE99-OEG99. Mediante un cilindro idraulico inserito nel coperchio e il moltiplicatore di pressione aria-olio possibile un bloccaggio sicuro senza affaticamento dell'operatore. Il posizionamento del carro avviene mediante la rotazione della vite.

Per il bloccaggio del pezzo sufficiente azionare la valvola del moltiplicatore aria-olio; la corsa oleodinamica di mm 6.

La forza di bloccaggio con 8 bar di Kg./F 1900 per i modelli 100-125 e di Kg./F 3500 per il modello 150.

Il bloccaggio oleodinamico si pu montare sui modelli ED99-ES99-EGD99-EGS99.

Hydraulic locking is provided for vices TYPE E99-EG99. These vices are known as TYPE OE99-OEG99. Secure locking, without tiring the operator, is obtained by the use of a hydraulic cylinder fitted in the cover and an air-oil pressure multiplier. The carriage is positioned by screw rotation. To lock the piece, just activate the air-oil multiplier valve - the hydraulic stroke is 6 mm.

Locking force at 8 bar for models 100-125: 1900 kg./F

Locking force at 8 bar for model 150: 3500 kg./F The hydraulic locking system can be installed on models. ED99-ES99-EGD99-EGS99.